

РЕГУЛЯТОР ДАВЛЕНИЯ С ЭЛЕКТРООБОГРЕВОМ

СЕРИИ RNTA20

Регулятор давления с электрическим обогревом является ключевым компонентом систем отбора проб газохроматографических анализаторов, обеспечивающих подачу в анализатор проб однофазного пара. Регулятор имеет ограниченный внутренний объем, применим для испарения жидких проб или подогреваемых газовых проб, широко используется в нефтегазовой, нефтехимической и химической промышленности.



Сертификат
взрывозащиты
TRTC 012



ПРЕИМУЩЕСТВА РЕГУЛЯТОРА НТА-ПРОМ

- Высокая мощность нагрева 400 Вт.
- Меньше времени тратится на нагрев рабочей среды.
- Широкий температурный диапазон: от -40 °С до + 193 °С.
- Нагревательный элемент не имеет прямого контакта с рабочей средой.
- Длинный проточный канал делает процесс нагрева более плавным и равномерным.
- Легкость обслуживания и замены нагревательного элемента — не требуется разбирать корпус клапана.
- PID (ПИД) - управление нагревателем.
- Соответствие NACE MR0175 и ISO 15156.
- Корпус NEMA 4 / Ip65.
- Широкий выбор давления на выходе.
- Возможность монтажа на панель.

ТЕХНИЧЕСКИЕ ХАРАКТЕРИСТИКИ

Максимальное давление на входе	Стандартно	241 бар (3500 psig)
	Опционально	414 бар (6000 psig)
Максимальное давление на выходе	Мембранный (диафрагменный) тип	0-1,7 бар (0-25 psig)
		0-3,4 бар (0-50 psig)
		0-6,9 бар (0-100 psig)
		0-17,2 бар (0-250 psig)
		0-34,5 бар (0-500 psig)
Коэффициент расхода Cv	0,02	

ТЕМПЕРАТУРА РАБОЧЕЙ СРЕДЫ

Температурный класс	Минимальная температура рабочей среды	Максимальная температура рабочей среды
T3	-40 °С	193 °С
T4	-40 °С	130 °С

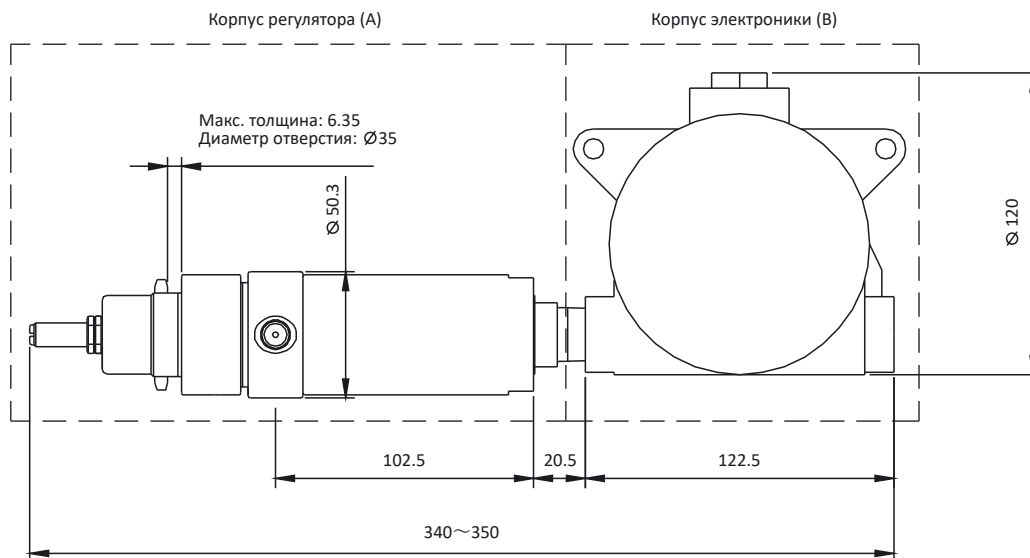
ТЕМПЕРАТУРА ОКРУЖАЮЩЕЙ СРЕДЫ ДЛЯ СЕКЦИЙ А И В

Напряжение питания (В перем. тока) Мощность нагревателя (Вт)	Минимальная температура окружающей среды	Максимальная температура окружающей среды
400 Вт при 240 В пер. тока	-40 °С (-40 °F)	A: 85 °С (185 °F)
		B: 65 °С (149 °F)

Примечание: 1. Диапазон контроля температуры: от 23 °С до 193 °С (75 °F - 380 °).
2. Аналоговый выходной сигнал 4–20 мА для контроля температуры змеевика нагревателя.

РАЗМЕРЫ

Единица измерения: мм



РАСШИФРОВКА КОДА ДЛЯ ЗАКАЗА

